

SuperEVOdens NOx

Caldaia murale a condensazione



Savio

Benessere da installare





SuperEVOdens NOx

SuperEVOdens NOx è la caldaia a condensazione a basso NOx pensata per gli impianti tradizionali e facilmente adattabile ai nuovi impianti a pavimento utilizzando SIMpatico, apparato di distribuzione dell'acqua calda di riscaldamento.

Risparmio e semplicità di utilizzo

SuperEVOdens NOx conserva della caldaia tradizionale la semplicità di gestione, programmazione e regolazione ed importa dalla caldaia a condensazione il risparmio derivante dal recupero di calore dai fumi. Il recuperatore di calore preriscalda l'acqua dell'impianto con il calore rilasciato dai fumi, calore che nelle caldaie tradizionali viene disperso in ambiente. Questo recupero di energia dai fumi, a temperature di funzionamento tipiche degli impianti a radiatori, porta SuperEVOdens NOx ad avere rendimenti superiori rispetto alle caldaie tradizionali. Il bruciatore raffreddato ad acqua consente di raggiungere una combustione ad alto rendimento limitando le emissioni di sostanze inquinanti.

Caratteristiche principali

- Alti rendimenti ★★★★★ (conforme dir. rend. 92/42 CEE e al D.lgs. 311/06)
- Bruciatore raffreddato ad acqua
- Scambiatore primario lamellare in rame con elevata superficie di scambio e doppia circolazione
- Recuperatore di calore in alluminio per sfruttare il calore dei fumi e cederlo all'acqua
- Scambiatore sanitario a forma elicoidale in acciaio INOX 316 L e superficie raddoppiata
- Pompa ad alta efficienza con basso consumo energetico
- Pannello comandi digitale con display retro illuminato
- Ventilatore modulante
- By-pass automatico integrato
- Vaso d'espansione da 10 litri
- Scheda elettronica per:
 - Regolazione della frequenza di riaccensione
 - Smaltimento inerzia termica circuito primario regolabile
 - Selezione modalità circolatore
 - Antigrippaggio circolatore
 - Sicurezza antigelo
 - Funzione spazzacamino
- Immunità dai radiodisturbi
- Flussimetro sanitario
- Pressostato riscaldamento assoluto
- Grado di protezione IPX4D
- Compatibile con kit solare accessorio

Recuperatore di calore

Il recuperatore di calore recupera il calore dei fumi prima che questi vengano espulsi e preriscalda l'acqua diretta allo scambiatore primario. Il recuperatore è realizzato in alluminio, presenta una serpentina alettata che determina una elevata superficie di scambio e ha un dispositivo per assicurare che la caldaia scarichi correttamente la condensa.



Scambiatore primario ad alta circolazione

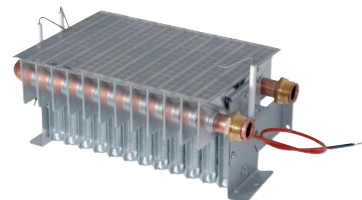
È l'elemento che contraddistingue tutta la gamma Savio. Favorisce l'afflusso dell'acqua nell'impianto di riscaldamento e, grazie alla sua ridotta resistenza idraulica, adatta la caldaia all'impianto e agevola la trasmissione del calore ai corpi scaldanti.

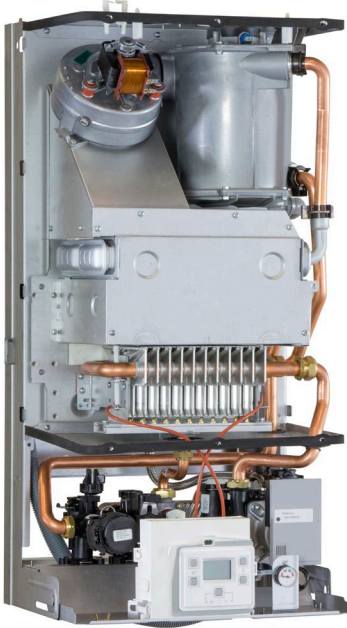


Massimo rispetto per l'ambiente

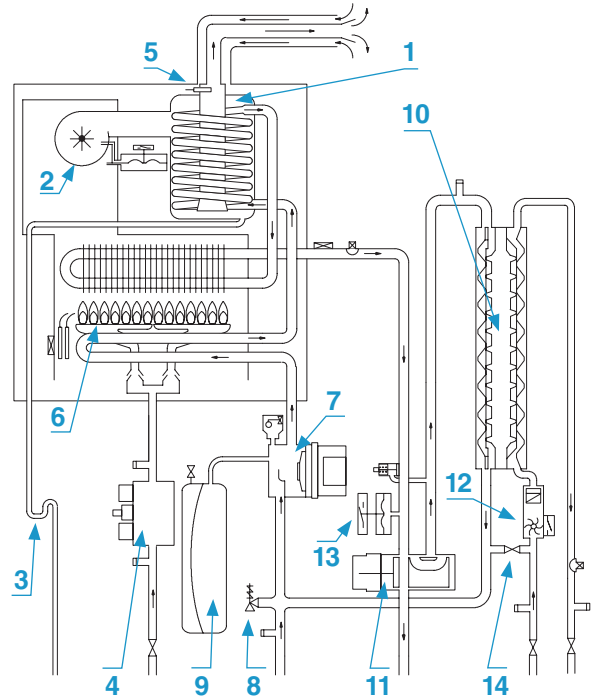
SuperEVOdens NOx presenta un bruciatore raffreddato ad acqua che consente di raggiungere una combustione ad alto rendimento e di limitare le emissioni di sostanze inquinanti.

Questo fa di SuperEVOdens NOx il prodotto Savio che soddisfa le esigenze di massimo comfort domestico e di rispetto delle emissioni inquinanti: classe 5° NOx (secondo EN297).



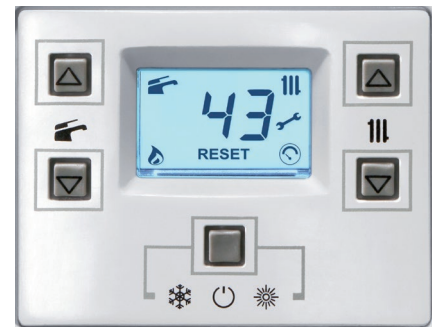


1. Recuperatore
2. Ventilatore
3. Scarico condensa
4. Valvola gas
5. Sonda fumi
6. Bruciatore raffreddato
7. Circolatore
8. Valvola di sicurezza
9. Vaso d'espansione
10. Scambiatore sanitario
11. Valvola a tre vie
12. Flussimetro sanitario
13. Pressostato riscaldamento
14. By-pass



Quadro comandi

- Selettore estate/inverno/off
- Regolatore temperatura riscaldamento
- Regolatore temperatura sanitario
- Lettura digitale e analogica della pressione
- Visualizzazione temperatura sanitaria e riscaldamento da display
- Visualizzazione diagnostica guasti, stato di blocco e storico guasti
- Visualizzazione riempimento consigliato
- Visualizzazione scadenza manutenzione periodica annuale



Termoregolazione

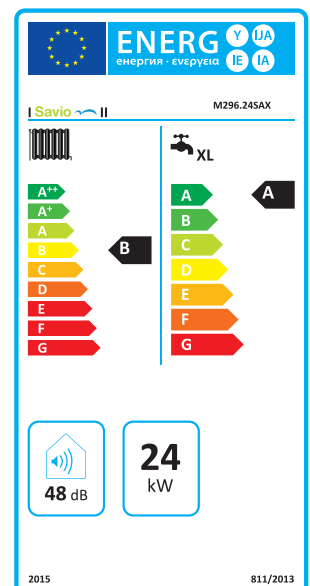
Mediante il collegamento della sonda esterna e del comando remoto (optional) direttamente in caldaia si può usufruire della regolazione climatica. SuperEVOdens NOx adatterà la temperatura dell'acqua dell'impianto alle condizioni climatiche esterne, garantendo il raggiungimento della temperatura ambiente desiderata senza sprechi e ottimizzando i consumi. Utilizzando la regolazione climatica anche il rendimento di regolazione si innalza conferendo maggior valore alla vostra abitazione.

Scambiatore sanitario elicoidale

Realizzato in acciaio INOX 316 L, presenta una geometria della superficie di scambio elicoidale che consente, attraverso le microtorsioni termiche, di ostacolare l'accumulo di incrostazioni calcaree con un'efficace azione autopulente. L'elevata superficie di scambio, lo sfruttamento delle masse d'acqua circolanti e il flusso ad effetto "sandwich" permettono l'utilizzazione della massima potenza disponibile con tempi di risposta brevi.

Inoltre, grazie ad ampie sezioni di passaggio e basse perdite di carico lato acqua sanitaria, garantisce l'impiego della caldaia a bassi valori della pressione di rete.

Lo scambiatore sanitario, unito alla modulazione continua consente prestazioni nella produzione di acqua calda sanitaria in grado di soddisfare l'utilizzatore più esigente.



Dati tecnici

SuperEVOdens NOx		24S *	24SV
Portata termica nominale riscaldamento / sanitari	kW	25,0	25,0
Portata termica minima riscaldamento / sanitari	kW	7,5	7,5
Potenza utile massima riscaldamento / sanitari	kW	24,1	24,1
Potenza utile minima riscaldamento / sanitari	kW	7,1	7,1
Rendim. nom. 60°/80°C	%	96,5	96,5
Rendim. min. 60°/80°C	%	95,1	95,1
Rendim. al 30% del carico	%	97,5	97,5
Rendimento energetico	n°	★★★★	★★★★
Perdite termiche al camino con bruciatore in funzione	Pf (%)	2,3	2,3
Perdite termiche al camino con bruciatore spento ΔT 50°C	Pfbs (%)	0,2	0,2
Perdite termiche verso l'ambiente attraverso l'involucro con bruciatore in funzione	Pd (%)	1,2	1,2
Classe NOx	n°	5	5
NOx ponderato	mg/kWh	46	46
Temperatura minima / massima riscaldamento **	°C	60 / 85	60 / 85
Pressione minima / massima riscaldamento	bar	0,3 / 3,0	0,3 / 3,0
Prevalenza disponibile riscaldamento (a 1000 l/h)	bar	0,25	0,25
Capacità del vaso espansione (totale / utile)	l	10,0 / 6,0	10,0 / 6,0
Temperatura minima / massima sanitario	°C	35 / 55	35 / 55
Pressione minima / massima sanitario	bar	0,3 / 10,0	-
Portata massima (ΔT=25 K) / (ΔT=35 K)	l/min	13,7 / 9,8	-
Portata sanitari specifica (ΔT=30 K) ***	l/min	12,3	-
Tensione / Potenza alla portata termica nominale	V~ / W	230 ~ / 82	230 ~ / 82
Potenza alla portata termica minima	W	65	65
Potenza a riposo (stand-by)	W	3	3
Grado di protezione	n°	IPX4D	IPX4D
Temperatura dei fumi minima / massima ****	°C	64	64
Portata massica fumi minima / massima ****	kg/s	0,0079 / 0,0134	0,0079 / 0,0134
Portata massica aria minima / massima ****	kg/s	0,0077 / 0,0129	0,0077 / 0,0129
Composizione fumi CO ₂ *****	%	7,8	7,8
Composizione fumi O ₂ *****	%	7,0	7,0
Lunghezza massima scarico fumi coassiale (Ø 60/100 mm / Ø 80/125 mm)	m	3,3 / 8,5	3,3 / 8,5
Lunghezza massima scarico fumi sdoppiato (Ø 80+80 mm)	m	30,0	30,0
Altezza x Larghezza x Profondità	m	803x400x385	803x400x385
Peso	kg	42,0	42,0
Contenuto d'acqua della caldaia	l	1,4 + 4	1,4

* Modelli disponibili nelle versioni a metano o a GPL. - ** Alla potenza utile minima. - *** Riferito norma EN 625. - **** Valori riferiti alle prove con scarico sdoppiato 80 mm da 1 + 1 e gas Metano G20. ***** Valori riferiti alle prove con scarico concentrico 60/100 mm da 1 m e gas Metano G20 e con temperatura mandata / ritorno riscaldamento 60°/80°C.

Il presente catalogo sostituisce il precedente.

La BSG Caldaie a Gas S.p.A., nella costante azione di miglioramento dei prodotti, si riserva la possibilità di modificare i dati espressi in questo catalogo in qualsiasi momento e senza preavviso. Garanzia dei prodotti secondo D. Lgs. n. 24/2002.

BSG Caldaie a Gas S.p.A.

Sede Legale: Via Leopoldo Biagi, 1 - 37135 VERONA (Italy)

Sede commerciale, amministrativa, stabilimento e assistenza tecnica:

33170 PORDENONE (Italy) via Pravalton, 1/b - Tel. +39 0434.238311 - Fax 0434.238312 - www.saviocaldaie.it

Sede commerciale: Fax +39 0434.238400

Assistenza tecnica: Tel. +39 0434.238380 - Fax +39 0434.238387

